

# State Mandated Commercial Recycling and Organics Recycling Fact Sheet

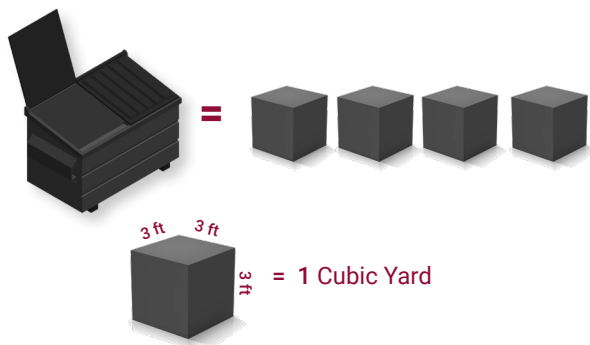
## AB 341 - Mandatory Commercial Recycling (MCR)

### What Businesses Fall Under the Requirements?

Any business (including public entities) that generates four (4) cubic yards or more of commercial solid waste per week and multi-family residential dwellings of five (5) units or more.

### What Is Required of the Business?

Businesses that generate four (4) cubic yards or more of solid waste per week must have a recycling program in place.



### Why Mandatory Recycling and Organic Recycling?

These bills were designed to reduce greenhouse gas (GHG) emissions and help California meet its aggressive recycling goals. California disposes of approximately 30 million tons of waste in landfills each year, of which more than 30 percent could be used for compost or mulch.

### Call Us. We'll Take Care Of It!

Burrtec Environmental Specialists are here as a resource for you. We will assist you in establishing or enhancing your current recycle program to meet the State mandated requirements. Please contact us at (760) 340-2113 or [www.burrtec.com](http://www.burrtec.com). For more information on the State requirements please visit: [www.calrecycle.ca.gov/recycle](http://www.calrecycle.ca.gov/recycle)

**(760) 340-2113**

**[www.burrtec.com](http://www.burrtec.com)**

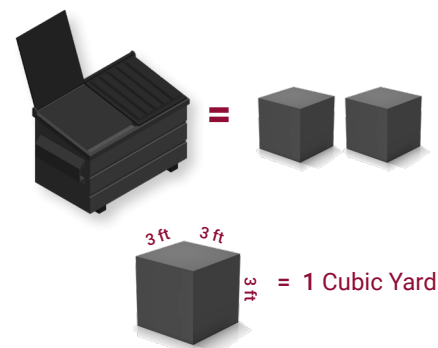


## AB 1826- Mandatory Commercial Organic Recycling (MORe)

### Are You a Covered Business?

Organics recycling is mandatory for businesses that generate two (2) or more cubic yards of solid waste (recyclables, waste, and organics) per week.

Business is defined as a commercial, industrial or public entity (i.e. school or hospital), and multi-family residential complexes of five (5) or more units.



### What is Required for AB1826?

All businesses meeting the waste threshold must arrange for organic waste recycling services. At this time, multi-family dwellings are not required to arrange for food waste services but are required to recycle landscaping debris.

### What is Organic Waste?

Organic waste means food waste, green waste, landscape and pruning waste, non-hazardous wood waste, and food soiled paper waste that is mixed with food waste.

# Reciclaje comercial y reciclaje de productos orgánicos obligatorios por el estado

## Información

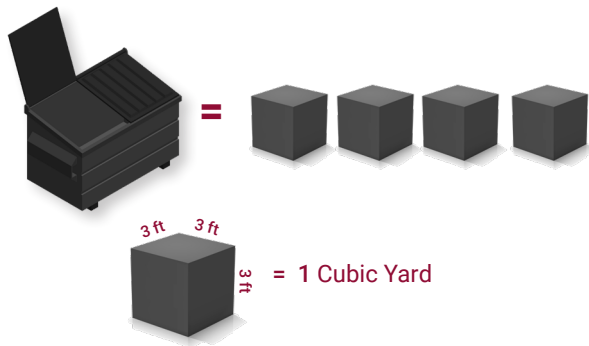
### AB 341 - Reciclaje Comercial obligatorio (MCR)

#### ¿Qué empresas cumplen los requisitos?

Cualquier negocio (caen bajo entidades públicas incluidas) que genera cuatro (4) yardas cúbicas o más de residuos sólidos comerciales por semana y multifamiliares con cinco (5) unidades o más.

#### ¿Qué se requiere de la empresa?

Empresas que generan cuatro (4) yardas cúbicas o más de residuos sólidos por semana deben tener un programa de reciclaje.



### Por qué el reciclaje y reciclaje orgánico son obligatorio?

Estos proyectos de ley fueron diseñados para reducir las emisiones de gase de invernadero (GEI) y ayudar a California a cumplir con sus objetivos agresivos de reciclaje. California dispone aproximadamente 30 millones de toneladas de residuos en los vertederos cada año, de los cuales más del 30 por ciento podrían ser utilizados para fertilizante o para hechos del jardín (mulch).

### Llámenos. ¡Nos encargaremos de ello!

Los especialistas ambientales de Burrtec están aquí como un recurso para usted. Le ayudaremos a establecer o mejorar su actual programa de reciclaje para cumplir con los requisitos obligatorios del estado. Por favor contáctenos al (760) 340-2113 o [www.burrtec.com](http://www.burrtec.com). Para obtener más información sobre los requisitos estatales, visite: [www.calrecycle.ca.gov/recycle](http://www.calrecycle.ca.gov/recycle)

(760) 340-2113

[www.burrtec.com](http://www.burrtec.com)

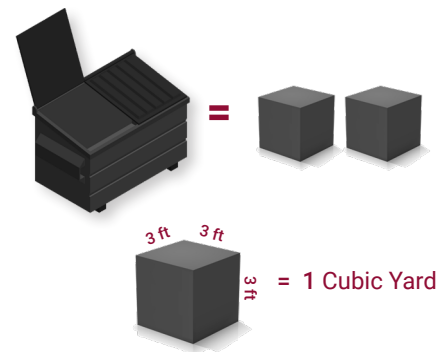
 **BURRTEC**  
"We'll Take Care Of It"

### AB 1826- Orgánico Comercial Obligatorio Reciclaje (MORe)

#### ¿Es usted un negocio cubierto?

El reciclaje de productos orgánicos es obligatorio para las empresas que generan dos (2) o más yardas cúbicas de sólidos residuos (reciclables, residuos y orgánicos) por semana.

La empresa se define como una actividad comercial, industrial o entidad pública (es decir, escuela u hospital), y múltiples complejos residenciales familiares de cinco (5) o más unidades.



#### ¿Qué se requiere para AB1826?

Todas las empresas que alcancen el umbral de residuos deben organizar servicios de reciclaje de residuos orgánicos. En este momento, las viviendas multifamiliares no están obligadas a organizar los servicios de desperdicio de alimentos, pero si deben de reciclar los escombros de jardinería.

#### ¿Qué son los residuos orgánicos?

Los residuos orgánicos son residuos de alimentos, residuos verdes, residuos de jardinería y poda, residuos de madera no peligrosos y residuos de papel manchado de comida mezclado con desperdicios de comida.